

Kapazitiver Taster

new



CHS1



CHS2



CHS3

Siehe unten:  
[Zulassungen und Konformitäten](#)

**Beschreibung**

- Kapazitiver Taster
- Perfekte Empfindlichkeit
- Multicolor Beleuchtung
- Standard-Empfindlichkeit für Glasdicken bis zu 2mm
- Schnelle und einfache Installation hinter nicht leitenden Materialien (Glas, Kunststoff, Holz,...)

**Alleinstellungsmerkmale**

- Ermöglicht freie Gestaltung der Bedienoberfläche, unsichtbare Installation
- Vollständig vergossen für härteste Bedingungen
- Geringe Einbautiefe
- Einfache und hygienische Reinigung

**Merkmale**

- Wassertolerant
- Flächenbeleuchtung
- Verschleissfrei, da ohne mechanischen Hub
- Wischfest / Leicht zu reinigen
- 3M Transfer-Klebeband 468MP

**Weitere Ausführungen auf Anfrage**

- CHS2 / CHS3 ohne Beleuchtung oder mit vorprogrammierten Lichtszenen
- Empfindlichkeitseinstellungen für andere Materialien und Dicken
- Schalter mit Rastfunktion

**Weblinks**

[PDF-Datenblatt](#), [HTML-Datenblatt](#), [Allgemeine Produktinformation](#), [CAD-Zeichnungen](#), [Produkte News](#), [Detailanfrage zu Typ](#)

**Technische Daten**

**Elektrische Kennwerte**

Versorgungsspannung	5 - 28 VDC
Stromverbrauch alle LEDs	kundenseitig einstellbar
Verpolungsschutz	Ja
Kurzschlusschutz	Ja
Lebensdauer	> 100 Mio. Betätigungen

**Mechanische Kennwerte**

Betätigungsart	kapazitiv
Betätigungskraft	keine

**Klimatische Kennwerte**

Betriebstemperatur	-40 bis 85 °C
Lagertemperatur	-40 bis 85 °C

**Zulassungen und Konformitäten**



Detaillierte Informationen zu Zulassungen, Normanforderungen, Verwendungshinweisen und Prüfdetails finden Sie in [Details über Zulassungen](#)

SCHURTER Produkte sind grundsätzlich für den Einsatz im industriellen Umfeld ausgelegt. Sie verfügen über Zulassungen unabhängiger Prüfstellen gemäss nationaler und internationaler Normen.

Produkte mit spezifischen Eigenschaften und Anforderungen wie sie etwa im Bereich Automotive nach IATF 16949, der Medizintechnik gemäss ISO 13485 oder in der Luft- und Raumfahrt gefordert werden, können ausschliesslich mit kundenspezifischen, individuellen Vereinbarungen durch SCHURTER angeboten werden.

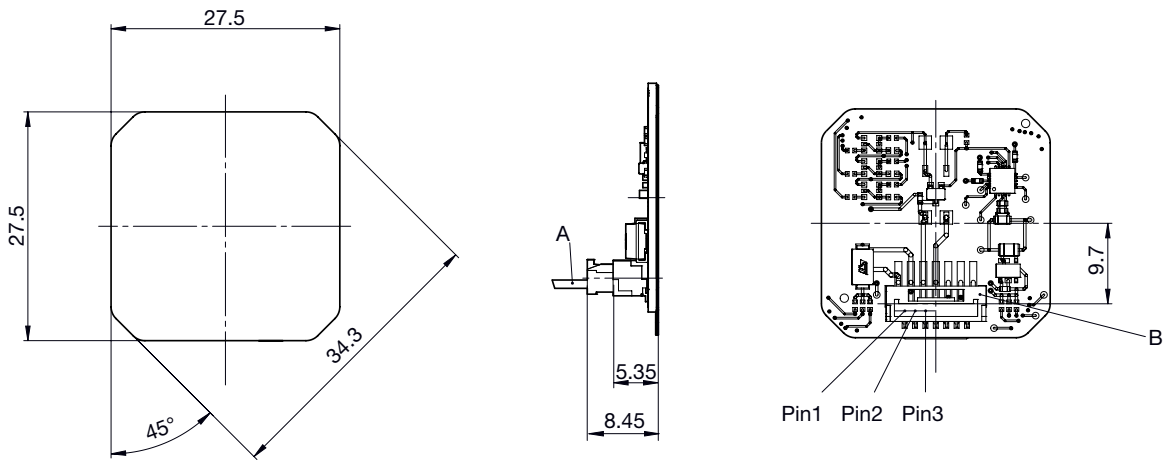
**Konformitäten**

Das Produkt ist konform mit folgenden Richtlinien

Identifikation	Details	Aussteller	Beschreibung
	<a href="#">CE-Konformitätserklärung</a>	SCHURTER AG	Die CE-Kennzeichnung erklärt, dass das Produkt gemäss der EU-Vordnung 765/2008 den geltenden Anforderungen genügt, die in den Harmonisierungsrechtsvorschriften der Gemeinschaft über ihre Anbringung festgelegt sind.
	<a href="#">UKCA-Konformitätserklärung</a>	SCHURTER AG	Die UKCA-Kennzeichnung erklärt, dass das Produkt gemäss dem Britischen Amendment zur Verordnung (EG) 765/2008 den geltenden Anforderungen genügt.
	RoHS	SCHURTER AG	Richtlinie RoHS 2011/65/EU, Ergänzung (EU) 2015/863
	REACH	SCHURTER AG	Am 1. Juni 2007 trat die Verordnung (EG) Nr. 1907/2006 zur Registrierung, Bewertung, Zulassung und Beschränkung chemischer Stoffe 1 (kurz: "REACH") in Kraft.

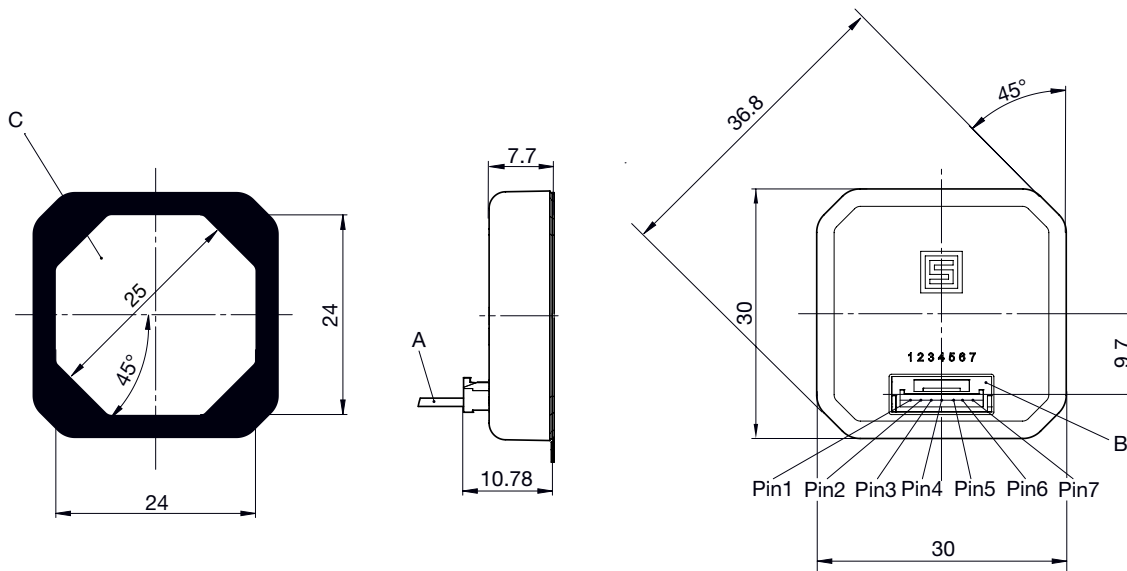
Dimension [mm]

CHS1



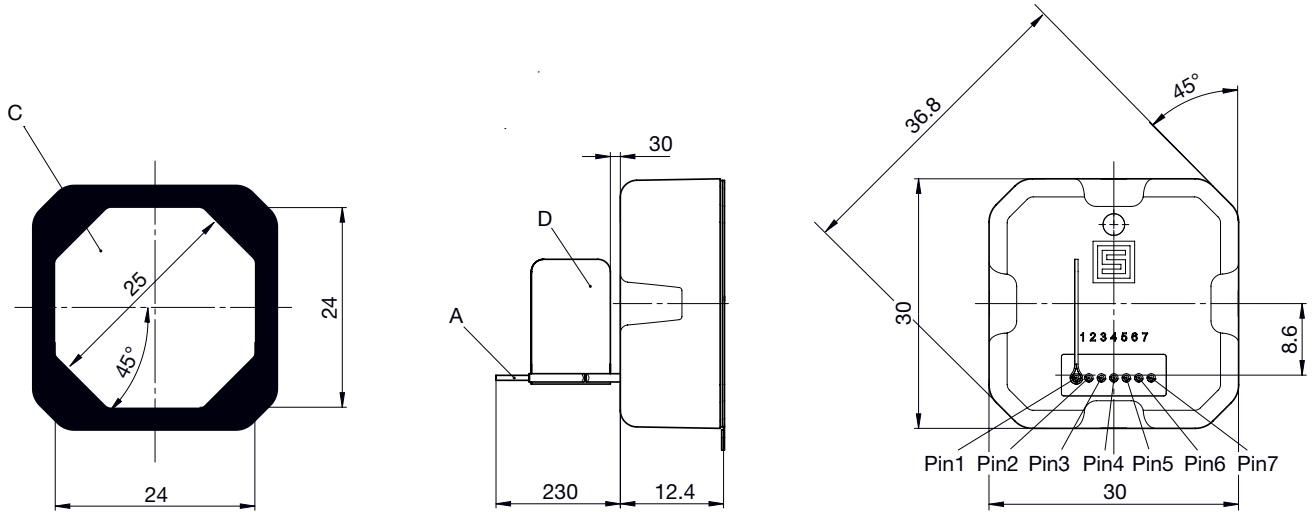
- A: Litzen
- B: Passend für Stecker JST GHR-07V-S

CHS2



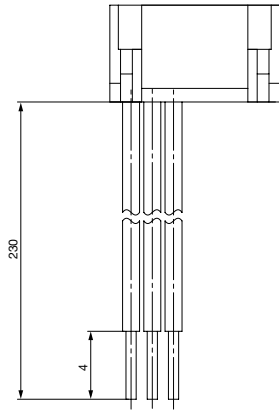
- A: Litzen
- B: Passend für Stecker JST GHR-07V-S
- C: Beleuchtungsfläche

CHS3

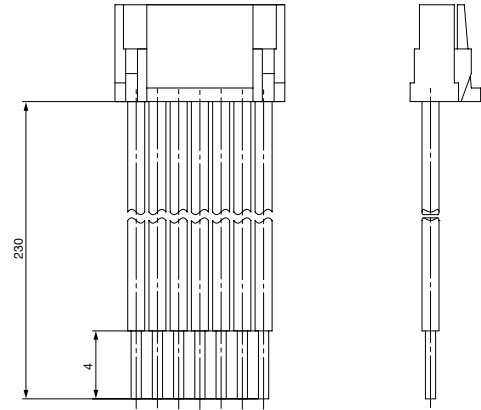


- A: Litzen
- C: Beleuchtungsfläche
- D: Etikett

Zubehör  
 Kabel CHS1

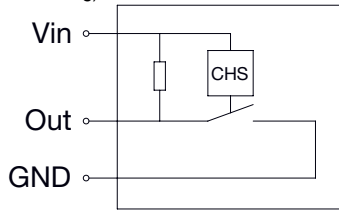


Zubehör  
 Kabel CHS2



Schaltbilder

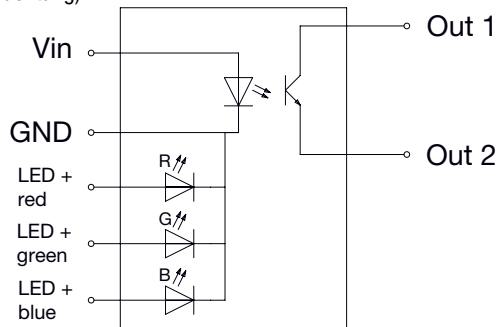
Anschlussschema CHS1  
 (Ohne Beleuchtung)



Technische Daten

Anschlussbelegung		
PIN-Nummer	Litzenfarbe	Funktion
1	braun BN	Vin = 5 VDC...28 VDC
2	schwarz BK	GND
3	weiss WT	Out

Anschlussschema CHS2 und CHS3  
 (Mit Beleuchtung)



Anschlussbelegung		
PIN-Nummer	Litzenfarbe	Funktion
1	braun BN	Vin = 5 VDC...28 VDC
2	schwarz BK	GND
3	weiss WT	Out 1
4	weiss WT	Out 2
5	rot RD	LED rot
6	grün GN	LED grün
7	blau BL	LED blau

	Nennstrom[A]	Schaltspannung	Ausgangs- widerstand offen	Ausgangs- widerstand geschlossen	Ausgang
			[MΩ]	[Ω]	
CHS1	30mA	70 VAC / 100 VDC	>10	<0.15	Open collector (30mA)
CHS2	100mA	42 VAC / 60 VDC	>10	<16	OptoMOS Relay (100mA, polarity free)
CHS3	2A	40 VAC / 40 VDC	>1000	<10	MOS FET (2A, polarity free)

Flächenbeleuchtung

Betriebsdaten	Durchlassspannung	LED Nennstrom
LED rot	3.0 V	20 mA
LED grün	3.0 V	20 mA
LED blau	3.1 V	20 mA
PWM Frequenz LED: max. 100Hz		
Stromverbrauch ohne Beleuchtung: < 1mA		(Ausgangskontakt offen)
Stromverbrauch ohne Beleuchtung: < 6mA		(Ausgangskontakt geschlossen)

C	H	S	-	3	0	-	M	O	N	O	0	2	A	F	0	-	A	I	R	G	B	V	A	R	F	0	-	P	4	B	K	P	-	G	0	2	0	
				1			2	3		4	5		6	7	8	9		10	11	12		13	14															

\* Bitte beachten Sie, dass nur die unten aufgeführten Konfigurationen standardmäßig verfügbar sind.  
 Andere Konfigurationen auf Anfrage

Bestellnummer	Typ	Konfigurationscode
3-132-513	CHS 1	CHS-30-MONOA03C0-0000000000-0000P-G020
3-132-515	CHS 2	CHS-30-MONOA10C0-AIRGB00RC0-P4BKP-G020
3-132-516	CHS 3	CHS-30-MONO02AF0-AIRGB00RF0-P4BKP-G020

Abmessungen L x B x H [mm]			1
CHS 1	=	30 x 30 x 5.35	
CHS 2	=	30 x 30 x 10.78	
CHS 3	=	30 x 30 x 12.4	

Schaltungstyp			2
Drucktaster	=	MO	

Schaltfunktion			3
Schliesser	=	NO	

Nennstrom			4
2A	=	02A	
100mA	=	A10	
30mA	=	A03	

Anschluss			5
Flexibler Draht	=	F0	
integrierter Stecker	=	C0	

Beleuchtungstyp			6
Flächenbeleuchtung	=	AI	
Ohne Beleuchtung	=	00	

Beleuchtungsfarbe			7
RGB	=	RGB	
Ohne Beleuchtung	=	000	

Versorgungsspannung			8
ohne Widerstand	=	00R	
Ohne	=	000	

Anschluss für die Beleuchtung			9
Litzen	=	F0	
Integrierter Stecker	=	C0	
Ohne	=	00	

Gehäusematerial			10
Lexan-Harz EXL9330	=	P4	

Gehäusefarbe			11
Schwarz	=	BK	
Ohne	=	00	

Montage			12
Klebstoff	=	P	

Material der Frontplatte			13
Flachglas	=	G0	

Dicke der Frontplatte			14
2mm	=	20	

Alle Varianten

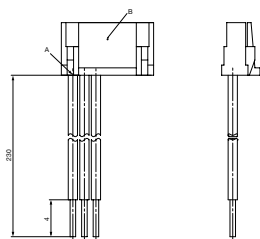
Bezeichnung	Nennstrom [A]	Beleuchtung	Schaltspannung	Konfig. Code	Bestellnummer
CHS1	30mA	unbeleuchtet	70 VAC / 100 VDC	CHS-30-MONOA03C0-0000000000-0000P-G020	3-132-513
CHS2	100mA	Flächenbeleuchtung	42 VAC / 60 VDC	CHS-30-MONOA10C0-AIRGB00RC0-P4BKP-G020	3-132-515
CHS3	2A	Flächenbeleuchtung	40 VAC / 40 VDC	CHS-30-MON002AF0-AIRGB00RF0-P4BKP-G020	3-132-516

Sie können die Verfügbarkeit all unserer Produkte in Echtzeit prüfen:<https://www.schurter.com/de/Stock-Check/Produktverfuegbarkeit-SCHURTER>

Verpackungseinheit 10

Zubehör

Beschreibung



Kabel zu CHS1  
 3-134-545



Kabel zu CHS2  
 3-134-544