

Design change: Sealing and flange housing – M12 circular connector

Dear Madam or Sir,

Product adaptations serve the purpose of continuous product and/or process improvement. The listed products are delivered in a modified version. Please pass this product information on to your employees and, if needed, to your customers.

1. General Overview

Type of notification: PCN PDN Short-term action

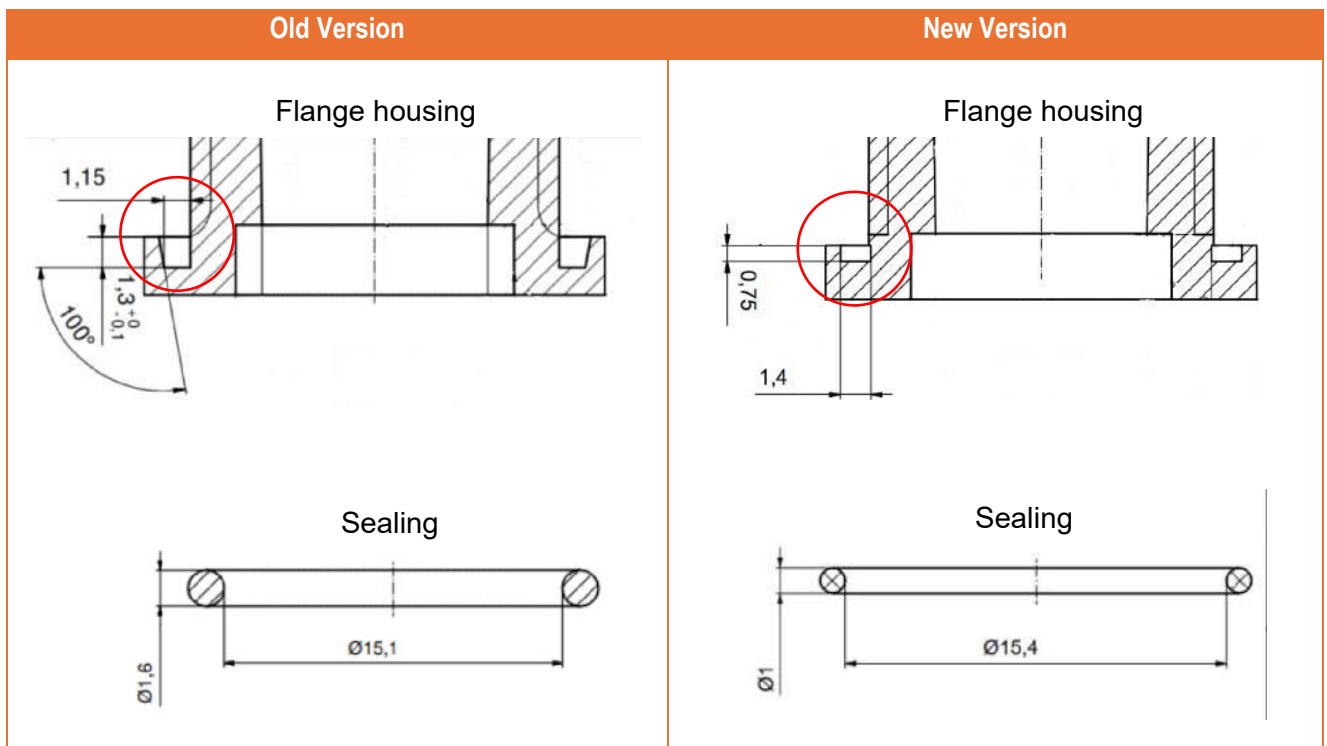
Short-term action due to:

- | | |
|--|---|
| <input type="checkbox"/> Software / Firmware Bugfix | <input type="checkbox"/> Short term delivery stop by supplier |
| <input type="checkbox"/> Short term recall by supplier | <input type="checkbox"/> Force majeure |
| <input type="checkbox"/> Product improvement with customer benefit | <input checked="" type="checkbox"/> Optimizing robustness |

2. Technical changes

To improve long-term stability under demanding environmental conditions, the sealing ring (O-ring) and the associated sealing groove have been redesigned.

The IP protection rating specified in the datasheet remains valid as long as the specified front panel cutout is maintained. There is no cross-compatibility between the old and new versions: Old flange housing only with old sealing, new flange housing only with new sealing.



3. Schedule

With this letter, we inform you that the change was implemented in ongoing production in **April 2025**. No adjustments to existing inventory were made.

4. Affected parts

No.	Order-No.	Short description
1	2421600000	SAIE-M12B-4-H5.5TL-M16
2	2421620000	SAIE-M12B-5-H5.5TL-M16
3	2421640000	SAIE-M12B-8-H5.5TL-M16
4	2421660000	SAIE-M12B-4-H12TL-M16
5	2421680000	SAIE-M12B-5-H12TL-M16
6	2421710000	SAIE-M12B-8-H12TL-M16
7	2422280000	SAIE-M12B-4D-H12TL-M16
8	2422310000	SAIE-M12B-4B-H5.5TL-M16
9	2422340000	SAIE-M12B-4B-H12TL-M16
10	2422430000	SAIE-M12B-4D-H5.5TL-M16
11	2586130000	SAIE-M12B-12-H12TL-M16
12	2421740000	SAIE-M12S-4-H5.5TL-M16
13	2421770000	SAIE-M12S-5-H5.5TL-M16
14	2421800000	SAIE-M12S-8-H5.5TL-M16
15	2421830000	SAIE-M12S-4-H12TL-M16
16	2421860000	SAIE-M12S-5-H12TL-M16
17	2421890000	SAIE-M12S-8-H12TL-M16
18	2422370000	SAIE-M12S-4B-H5.5TL-M16
19	2422400000	SAIE-M12S-4B-H12TL-M16
20	2424210000	SAIE-M12S-4A-H-LK
21	2424240000	SAIE-M12S-5B-H-LK

5. Data

All technical data and functional features are unaffected by this measure.
Detailed information on the technical data can be found for the individual products in the [eShop](#).

We are very sorry for all the inconveniences caused and doing everything to adjust this product change as smooth as possible without big influence on delivery times and general functions.

For further questions please contact your sales office directly. All contacts for sales representatives are available here: <http://www.weidmueller.com/contact>

Best regards
Product Management

Weidmüller Interface GmbH & Co. KG
Klingenbergstraße 26 | 32758 Detmold | Germany
www.weidmueller.com

Designänderung: Dichtung und Flanschgehäuse – M12-Rundsteckverbinder

Sehr geehrte Damen und Herren,

Produktanpassungen dienen der kontinuierlichen Produkt- und/oder Prozessverbesserung. Die aufgeführten Artikel werden in einer modifizierten Version geliefert. Bitte geben Sie diese Produktinformationen an Ihre Mitarbeiter und ggf. an Ihre Kunden weiter.

1. Allgemeiner Überblick

Art der Maßnahme: PCN PDN Kurzfristige Aktion

Kurzfristige Maßnahme aufgrund von:

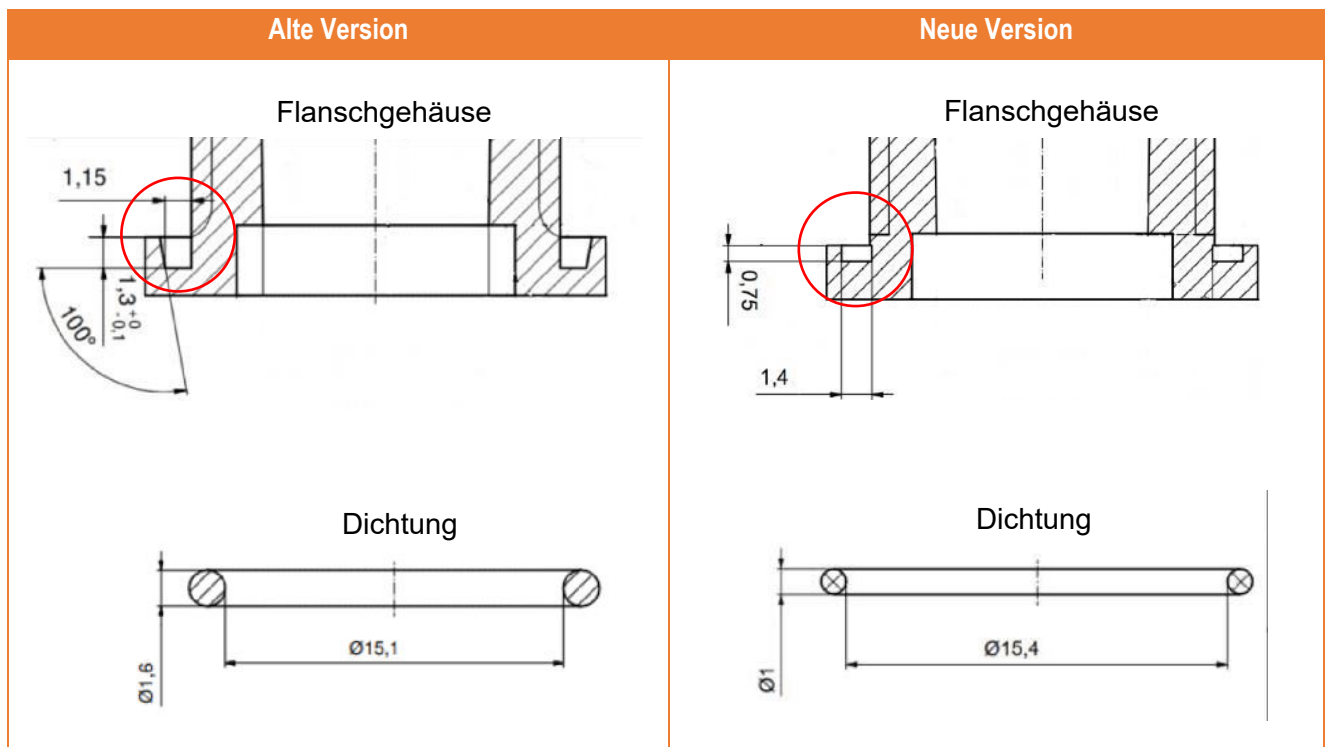
- | | |
|--|--|
| <input type="checkbox"/> Software / Firmware Bugfix | <input type="checkbox"/> Kurzfristiger Lieferstopp durch Lieferanten |
| <input type="checkbox"/> Kurzfristiger Rückruf durch Lieferanten | <input type="checkbox"/> Force majeure |
| <input type="checkbox"/> Produktverbesserung mit Kundennutzen | <input checked="" type="checkbox"/> Optimierung der Robustheit |

2. Technische Änderung

Zur Verbesserung der Langzeitstabilität unter anspruchsvollen Umgebungsbedingungen wurden der Dichtungsring (O-Ring) sowie die zugehörige Dichtungsnut konstruktiv modifiziert.

Bei Einhaltung des spezifizierten Frontplattenausschnitts bleibt die im Datenblatt angegebene IP-Schutzart weiterhin gewährleistet.

Eine Kreuzkompatibilität zwischen alter und neuer Ausführung besteht nicht: Altes Flanschgehäuse nur mit alter Dichtung, neues Flanschgehäuse nur mit neuer Dichtung.



3. Zeitplan

Mit diesem Schreiben teilen wir Ihnen mit, dass die Änderung im **April 2025** in die laufende Produktion eingeführt wurde. Eine Bereinigung der Lagerbestände erfolgte nicht.

4. Betroffene Artikel

No.	Order-No.	Short description
1	2421600000	SAIE-M12B-4-H5.5TL-M16
2	2421620000	SAIE-M12B-5-H5.5TL-M16
3	2421640000	SAIE-M12B-8-H5.5TL-M16
4	2421660000	SAIE-M12B-4-H12TL-M16
5	2421680000	SAIE-M12B-5-H12TL-M16
6	2421710000	SAIE-M12B-8-H12TL-M16
7	2422280000	SAIE-M12B-4D-H12TL-M16
8	2422310000	SAIE-M12B-4B-H5.5TL-M16
9	2422340000	SAIE-M12B-4B-H12TL-M16
10	2422430000	SAIE-M12B-4D-H5.5TL-M16
11	2586130000	SAIE-M12B-12-H12TL-M16
12	2421740000	SAIE-M12S-4-H5.5TL-M16
13	2421770000	SAIE-M12S-5-H5.5TL-M16
14	2421800000	SAIE-M12S-8-H5.5TL-M16
15	2421830000	SAIE-M12S-4-H12TL-M16
16	2421860000	SAIE-M12S-5-H12TL-M16
17	2421890000	SAIE-M12S-8-H12TL-M16
18	2422370000	SAIE-M12S-4B-H5.5TL-M16
19	2422400000	SAIE-M12S-4B-H12TL-M16
20	2424210000	SAIE-M12S-4A-H-LK
21	2424240000	SAIE-M12S-5B-H-LK

5. Daten

Alle technischen Daten und Funktionsmerkmale sind von dieser Maßnahme unberührt. Detaillierte Informationen zu den technischen Daten finden Sie zu den einzelnen Produkten im [eShop](#).

Bitte entschuldigen Sie die Unannehmlichkeiten, welche eventuell mit der Änderung verbunden sind. Wir werden alles tun, um diese Produktänderung so reibungslos wie möglich und ohne Einfluss auf Lieferzeiten und Funktionsweise durchzuführen.

Für weitere Rückfragen wenden Sie sich bitte direkt an das Ihnen zugeordnete Vertriebsbüro. Kontaktinformationen zu unseren Außendienstmitarbeitern finden Sie unter: www.weidmueller.com/contact

Mit freundlichen Grüßen
Produktmanagement

Weidmüller Interface GmbH & Co. KG
Klingenbergstraße 26 | 32758 Detmold | Germany
www.weidmueller.com

Order Number	Type
2421600000	SAIE-M12B-4-H5.5TL-M16
2421620000	SAIE-M12B-5-H5.5TL-M16
2421640000	SAIE-M12B-8-H5.5TL-M16
2421660000	SAIE-M12B-4-H12TL-M16
2421680000	SAIE-M12B-5-H12TL-M16
2421710000	SAIE-M12B-8-H12TL-M16
2422280000	SAIE-M12B-4D-H12TL-M16
2422310000	SAIE-M12B-4B-H5.5TL-M16
2422340000	SAIE-M12B-4B-H12TL-M16
2422430000	SAIE-M12B-4D-H5.5TL-M16
2586130000	SAIE-M12B-12-H12TL-M16
2421740000	SAIE-M12S-4-H5.5TL-M16
2421770000	SAIE-M12S-5-H5.5TL-M16
2421800000	SAIE-M12S-8-H5.5TL-M16
2421830000	SAIE-M12S-4-H12TL-M16
2421860000	SAIE-M12S-5-H12TL-M16
2421890000	SAIE-M12S-8-H12TL-M16
2422370000	SAIE-M12S-4B-H5.5TL-M16
2422400000	SAIE-M12S-4B-H12TL-M16
2424210000	SAIE-M12S-4A-H-LK
2424240000	SAIE-M12S-5B-H-LK