

## Technical change to 7/8" T-distributor

Dear Madam or Sir,

The 7/8" T-distributors will be changed after a transitional period.

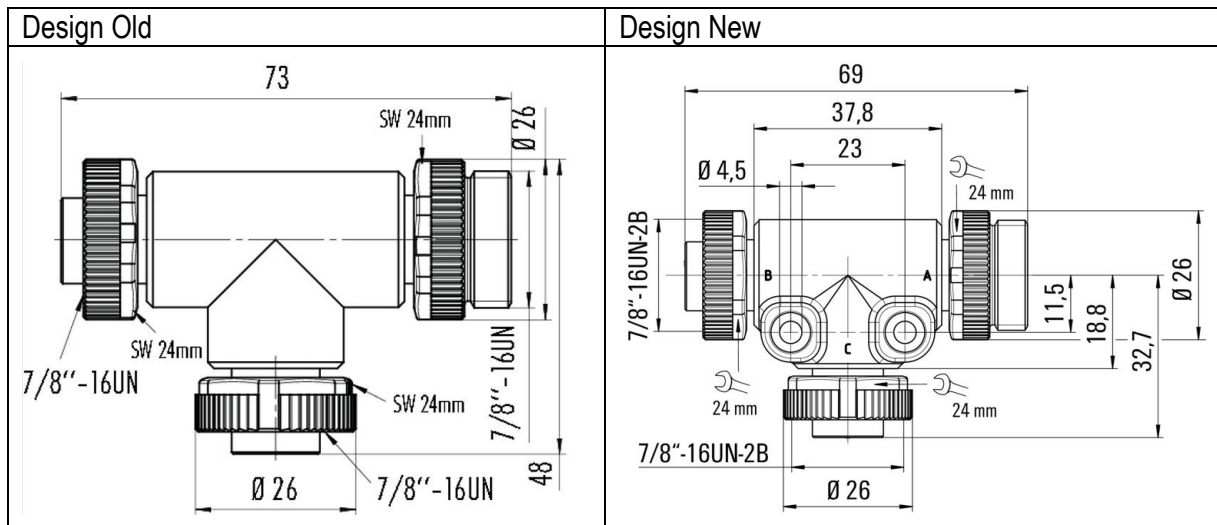
Please pass on this Product Change Notification (PCN) to your employees and, if applicable, to your customers.

### 1. General overview

Type of change:  **short-term** (executed within the next 6 months)  
 **normal** (executed after 6 months)

### 2. Change details

Previously, the 7/8" T-distributors were designed without mounting holes, which made them difficult to attach. In the new design, in addition to the integration of mounting holes, the design has also been minimized, making the design even more compact. This optimizes and simplifies the installation of the products. All other technical specifications remain identical.



### 3. Affected parts

1413920000 - SAI-Y-7/8 3P  
1413930000 - SAI-Y-7/8 4P  
1413940000 - SAI-Y-7/8 5P

### 4. Timeline

The changeover will take place within the next few months. Mixed deliveries may occur due to stock levels.

We hope that the changes will benefit your business and will not affect you in any significant way. We apologise in case of any inconvenience caused. Please rest assured that we will do everything possible to achieve this product change as smoothly as possible with minimum or no business disruption.

For further questions please contact your sales office directly. All contacts for sales representatives are available here: <https://www.weidmueller.com/contact>

Details of this and any other product changes can also be found in our Support Center by following the link: <https://support.weidmueller.com/support-center/popular-resources/product-change-notifications>

Best regards

**Weidmüller Interface GmbH & Co. KG**  
Klingenbergstraße 26 | 32758 Detmold | Germany  
[www.weidmueller.com](http://www.weidmueller.com)

in    

## Technische Änderung für 7/8" T-Verteiler

Sehr geehrte Damen und Herren,

die 7/8" T-Verteiler werden nach einer Übergangszeit geändert.

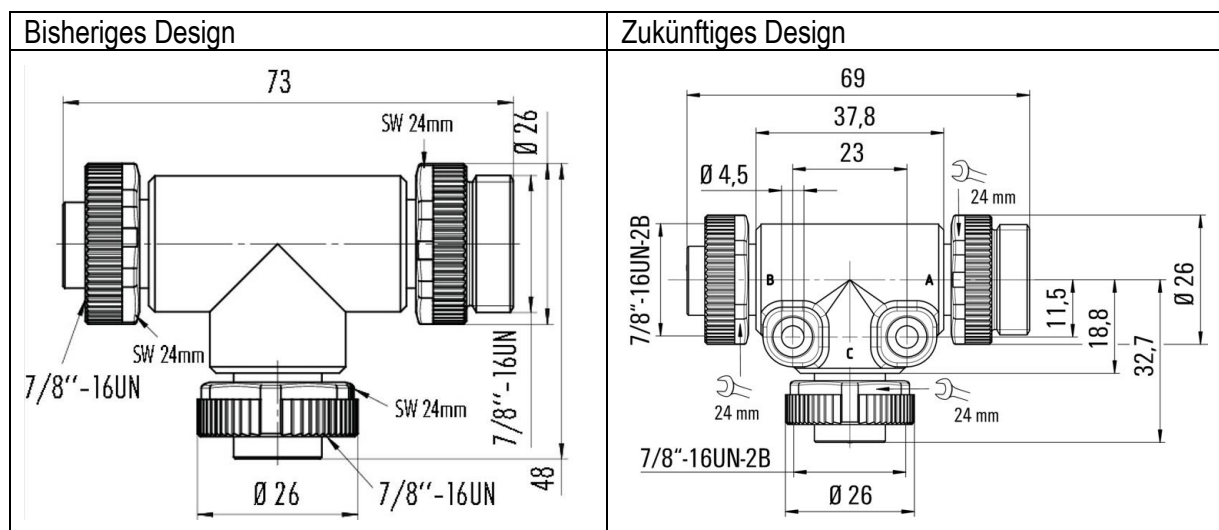
Bitte leiten Sie diese Produktänderungsmitteilung (PCN) an Ihre Mitarbeiter und ggf. an Ihre Kunden weiter.

### 1. Allgemeiner Überblick

**Art der Änderung:**  kurzfristige Aktion (ausgeführt innerhalb der nächsten 6 Monate)  
 normal (ausgeführt nach 6 Monaten)

### 2. Änderungsdetails

Bisher wurden die 7/8" T-Verteiler ohne Montagelöcher ausgeführt, welches eine Befestigung erschwert hat. In dem neuen Design wird neben der Integration von Montagelöchern ebenfalls das Design auf ein Minimum verkleinert, sodass die Bauform noch kompakter wird. Dies optimiert und vereinfacht die Installation der Produkte. Alle weiteren technischen Spezifikationen bleiben identisch.



### 3. Betroffene Produkte

1413920000 - SAI-Y-7/8 3P  
1413930000 - SAI-Y-7/8 4P  
1413940000 - SAI-Y-7/8 5P

### 4. Zeitplan

Die Umstellung wird innerhalb der nächsten Monate erfolgen. Aufgrund von Lagerbeständen kann es zu Mischlieferungen kommen.

Wir hoffen, dass die Änderungen für Ihr Unternehmen von Vorteil sind und Sie nicht wesentlich beeinträchtigen. Wir entschuldigen uns für etwaige Unannehmlichkeiten. Seien Sie versichert, dass wir alles tun werden, um diese Produktänderung so reibungslos wie möglich und mit minimalen oder gar keinen Unterbrechungen des Geschäftsbetriebs durchzuführen.

Bei weiteren Fragen wenden Sie sich bitte direkt an Ihr Vertriebsbüro. Alle Kontaktdaten der Vertriebsmitarbeiter finden Sie hier: <https://www.weidmueller.com/contact>

Mit freundlichen Grüßen

**Weidmüller Interface GmbH & Co. KG**  
Klingenbergstraße 26 | 32758 Detmold | Germany  
[www.weidmueller.com](http://www.weidmueller.com)



<u>Consolidation Type</u>	<u>Article ID</u>	<u>Articles by Divisions – Article</u>
external	1413940000	1413940000   SAI-Y-7/8 5P
external	1413930000	1413930000   SAI-Y-7/8 4P
<b>Total</b>		

Angewendete Filter: Eingeschlossen (1) SR DACH (Sales Region) + SA DACH (Sa

Articles by Divisions – Article Codification 8	Price Group	Global Article Status
PB469910   SAI ACCESSORIES;CSP;OTHERS	I673   I SAI accessories	W1   released
PB469910   SAI ACCESSORIES;CSP;OTHERS	I673   I SAI accessories	W1   released

les Area) + WM Germany (Sales Entity)Article ID ist 1413920000, 1413930000 oder 1413940000Con

Sales Status	Customer Number	Customer
04   Released for sales	0000048044	DE01_0000048044   FEGA & Schmitt
04   Released for sales	0000053266	DE01_0000053266   Zeppelin Systems GmbH

Consolidation Type ist external

<u>Sales Office</u>	<u>Sales Group</u>	<u>Customer Country</u>
5T99   sonstige	25   Merchel, Christian	CC DE Germany
5T05   Ockenfels, M. (PU)	42   Erne, Florian	CC DE Germany

Customer Organisations – Level 0 Customer Organisation

not assigned

not assigned

Customer Organisations – Level 1 Customer Organisation

not assigned

not assigned

Customer Organisations – Level 2 Customer Organisation

not assigned  
not assigned

Distributions – Level 0 Distribution

Global Electrical Distribution Key Accounts  
Direct customers

<u>Distributions – Level 1 Distribution</u>	<u>Distributions – Level 2 Distribution</u>	<u>Articles by Divisions – Division</u>
Würth (W.EG)	FEGA & Schmitt	Device and Field Connectivity
no distributor	no distributor	Device and Field Connectivity

Articles by Divisions – Business Unit

Field Wiring  
Field Wiring

Articles by Divisions – Sub Business Unit

Field Wiring  
Field Wiring

<u>Articles by Divisions – Article Codification 4</u>	<u>Production Division</u>	<u>Invoiced Value PY</u>
PB46   SAI ACCESSORIES	46   WI trading goods	
PB46   SAI ACCESSORIES	46   WI trading goods	

Invoiced Quantity PY Invoiced Value PYTD Invoiced Quantity PYTD Invoiced Value YTD

Invoiced Quantity YTD

1413920000 - 1413920000  
1413930000 - 1413930000  
1413940000 - 1413940000