

## Technical change to HDC MHD 12 PUSH IN

Dear Madam or Sir,

the products of HDC MHD 12 PUSH IN will be changed after a transitional period.  
Please pass on this Product Change Notification (PCN) to your employees and, if applicable, to your customers.

### 1. General overview

**Type of change:**  **short-term** (executed within the next 6 months)  
 **normal** (executed after 6 months)

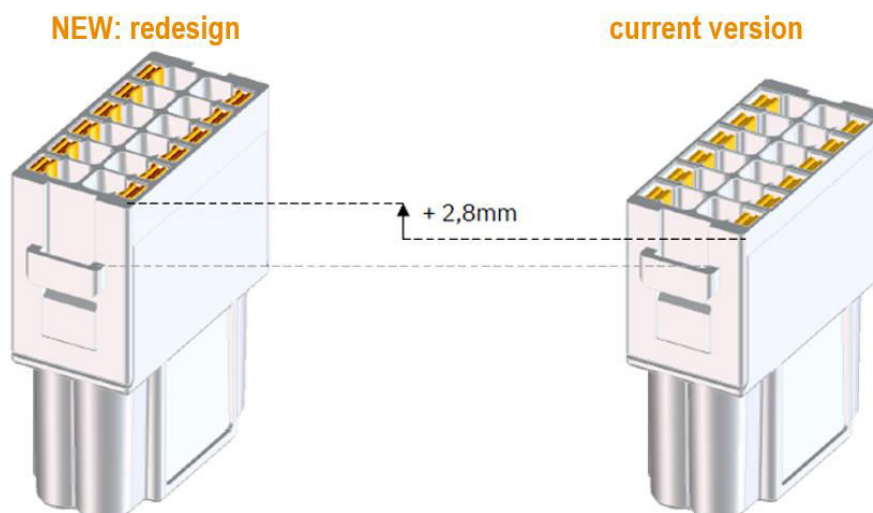
**Short-term action due to:**  
product optimization

### 2. General information

As part of our continuous improvement process, design changes are being implemented for the 12-pole PUSH IN modules.

### 3. Change details

The height of the new design increases by 2.8 mm compared to the current version.  
Functionality and installation behaviour remain unchanged. Production will switch to the new design as of October 1st, 2026.



### 4. Affected parts

Material number	Short description
2748470000	HDC MHD 12 FP
2748460000	HDC MHD 12 MP

## 5. Timeline

With this letter, we would like to inform you that the change will be implemented in production as of October 1st, 2026.

We hope that the changes will benefit your business and will not affect you in any significant way. We apologise in case of any inconvenience caused. Please rest assured that we will do everything possible to achieve this product change as smoothly as possible with minimum or no business disruption.

For further questions please contact your sales office directly. All contacts for sales representatives are available here: <https://www.weidmueller.com/contact>

Details of this and any other product changes can also be found in our Support Center by following the link: <https://support.weidmueller.com/support-center/popular-resources/product-change-notifications>

Best regards

Product Management

**Weidmüller Interface GmbH & Co. KG**

Klingenbergstraße 26 | 32758 Detmold | Germany

[www.weidmueller.com](http://www.weidmueller.com)

## Technische Änderung für HDC MHD 12 PUSH IN

Sehr geehrte Damen und Herren,

die Produkte HDC MHD 12 PUSH IN werden nach einer Übergangszeit geändert.  
Bitte leiten Sie diese Produktänderungsmitteilung (PCN) an Ihre Mitarbeiter und ggf. an Ihre Kunden weiter.

### 1. Allgemeiner Überblick

**Art der Änderung:**  kurzfristige Aktion (ausgeführt innerhalb der nächsten 6 Monate)  
 normal (ausgeführt nach 6 Monaten)

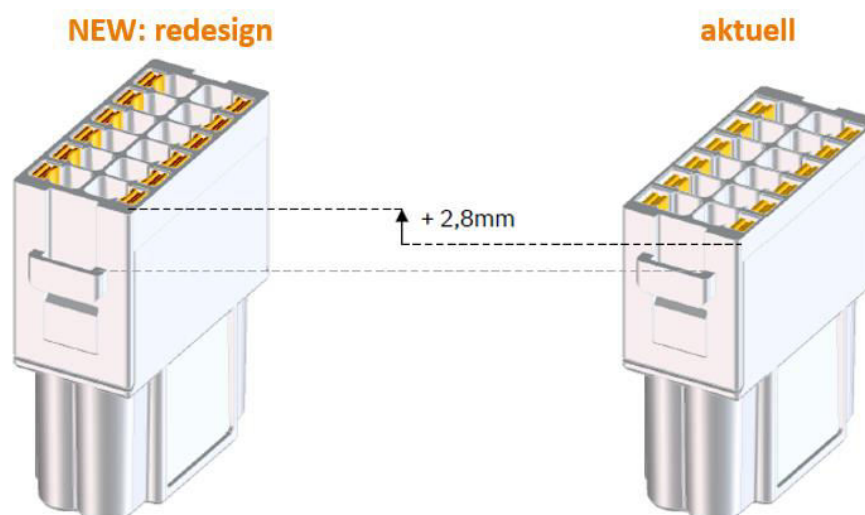
**Kurzfristige Maßnahmen aufgrund von:**  
Produktoptimierung

### 2. Allgemeine Information

Im Rahmen des kontinuierlichen Verbesserungsprozesses kommt es bei den 12poligen PUSH IN-Modulen zu Änderungen.

### 3. Änderungsdetails

Die Höhe des neuen Designs erhöht sich im Vergleich zu dem bestehenden Design um 2,8mm. Funktion sowie Einbauverhalten bleibt unverändert. Die Fertigung wird zum 01.10.2026 auf das neue Design umgestellt.



### 4. Betroffene Produkte

Material number	Short description
2748470000	HDC MHD 12 FP
2748460000	HDC MHD 12 MP

## 5. Zeitplan

Mit diesem Schreiben informieren wir Sie, dass die Änderung zum 01.10.2026 in der Produktion umgesetzt wird.

Wir hoffen, dass die Änderungen für Ihr Unternehmen von Vorteil sind und Sie nicht wesentlich beeinträchtigen. Wir entschuldigen uns für etwaige Unannehmlichkeiten. Seien Sie versichert, dass wir alles tun werden, um diese Produktänderung so reibungslos wie möglich und mit minimalen oder gar keinen Unterbrechungen des Geschäftsbetriebs durchzuführen.

Bei weiteren Fragen wenden Sie sich bitte direkt an Ihr Vertriebsbüro. Alle Kontaktdaten der Vertriebsmitarbeiter finden Sie hier: <https://www.weidmueller.com/contact>

Einzelheiten zu diesen und anderen Produktänderungen finden Sie auch in unserem Support Center unter dem folgenden Link:

<https://support.weidmueller.com/support-center/popular-resources/product-change-notifications>

Mit freundlichen Grüßen

Produktmanagement

**Weidmüller Interface GmbH & Co. KG**

Klingenbergstraße 26 | 32758 Detmold | Germany

[www.weidmueller.com](http://www.weidmueller.com)

Order Number	Type
2748470000	HDC MHD 12 FP
2748460000	HDC MHD 12 MP